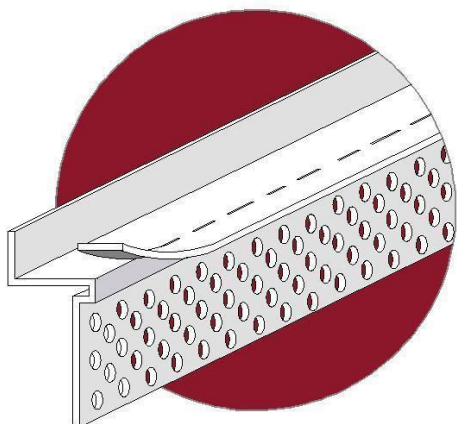


# FICHA TECNICA DE PRODUCTO



**SISTEMA: TABLEROS**

**DILATADOR**

Código de Producto **CTR 50-50**

Descripción Dilatación de 1/2" en forma de "Z" para tableros; aleta perforada en matriz media de 1 1/8" con banda protectora desprendible.

Aplicación: **INTERIOR**

Pzas. x Caja 50 pzas

Largo x pza. 3.05 mts

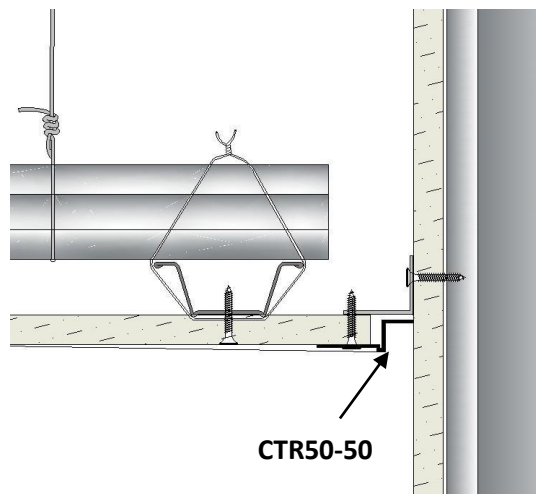
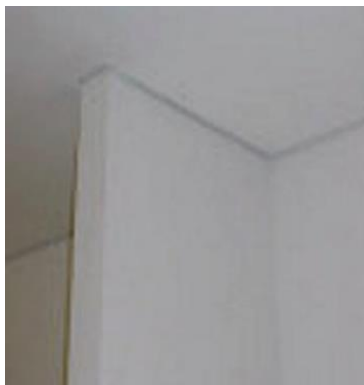
Peso aprox caja 20 kgs

Color: Blanco

## APLICACIONES:

Crea una línea de sombra sobre los perímetros de plafón, conocida como buña perimetral en cualquier sistema de tableros constructivo (Cemento, Yeso, Fibrocemento, EIFS) con acabado.

- Evita fisuras y desprendimientos entre plafón y muro
- Crea una junta de alivio a las tensiones de superficie eliminando fisuras.
- Puede combinarse con cualquier otro perfil con usos y aplicaciones diferentes.



Tel (55) 5202 7400

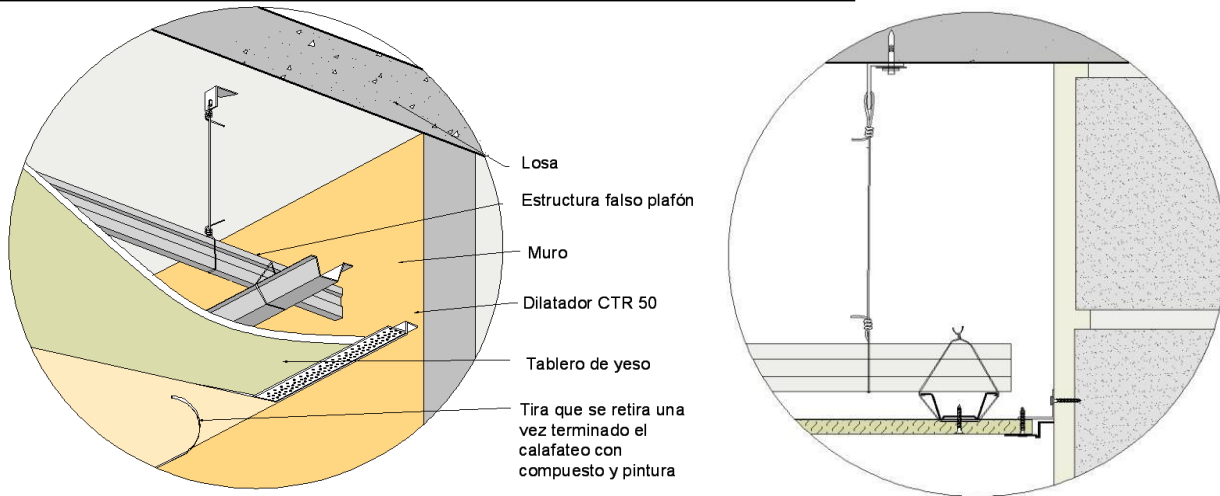
[jdavinyl@jda.mx](mailto:jdavinyl@jda.mx)



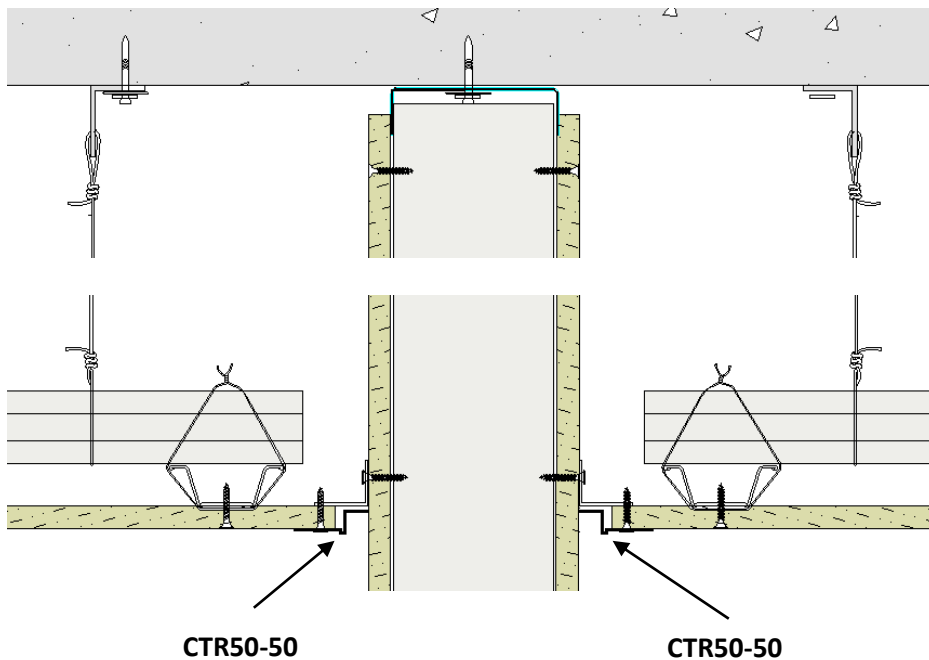
Tel (55) 5485 6030

[pmasp.vinyl@gmail.com](mailto:pmasp.vinyl@gmail.com)

# FICHA TECNICA DE PRODUCTO



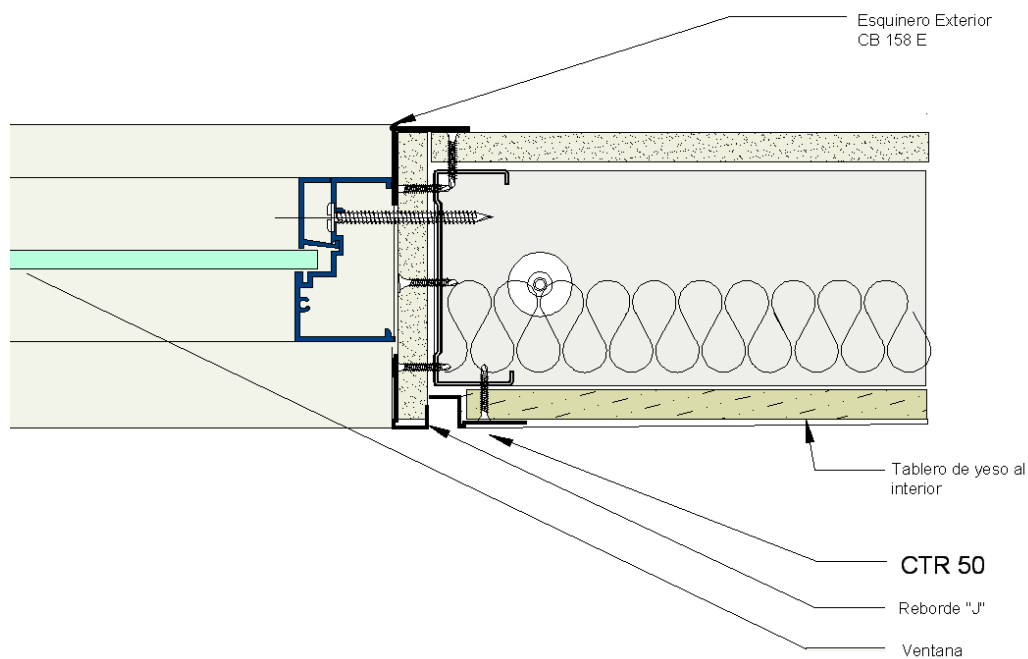
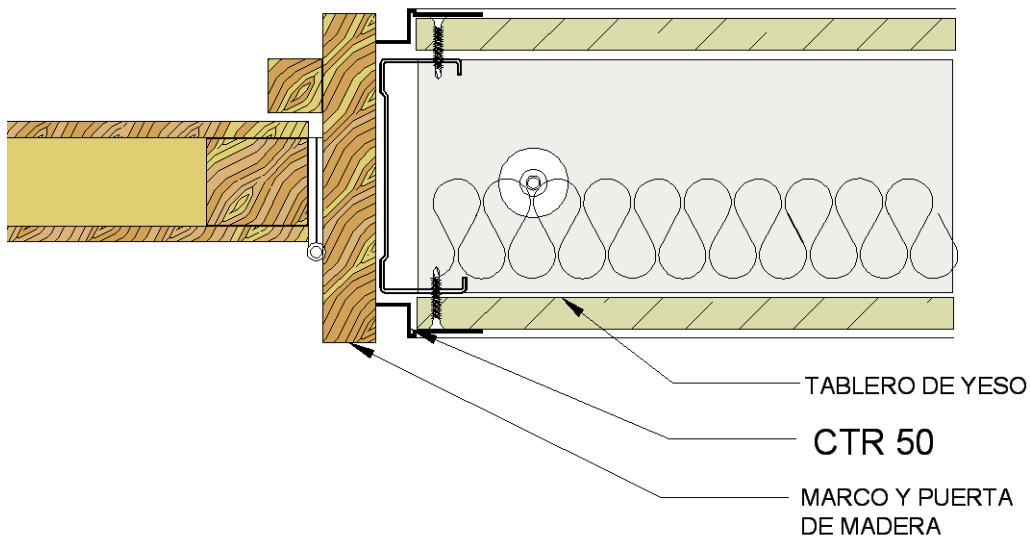
Es la forma más sencilla, rápida y económica de crear el plafón flotado con buña perimetral



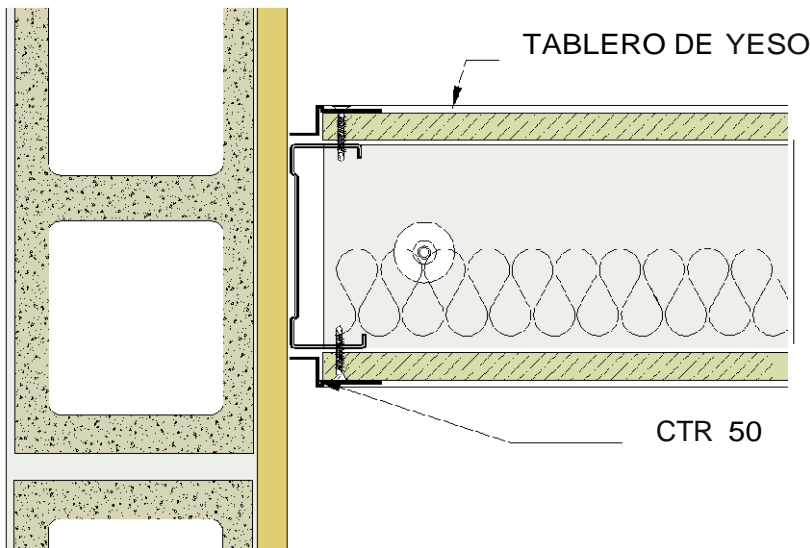
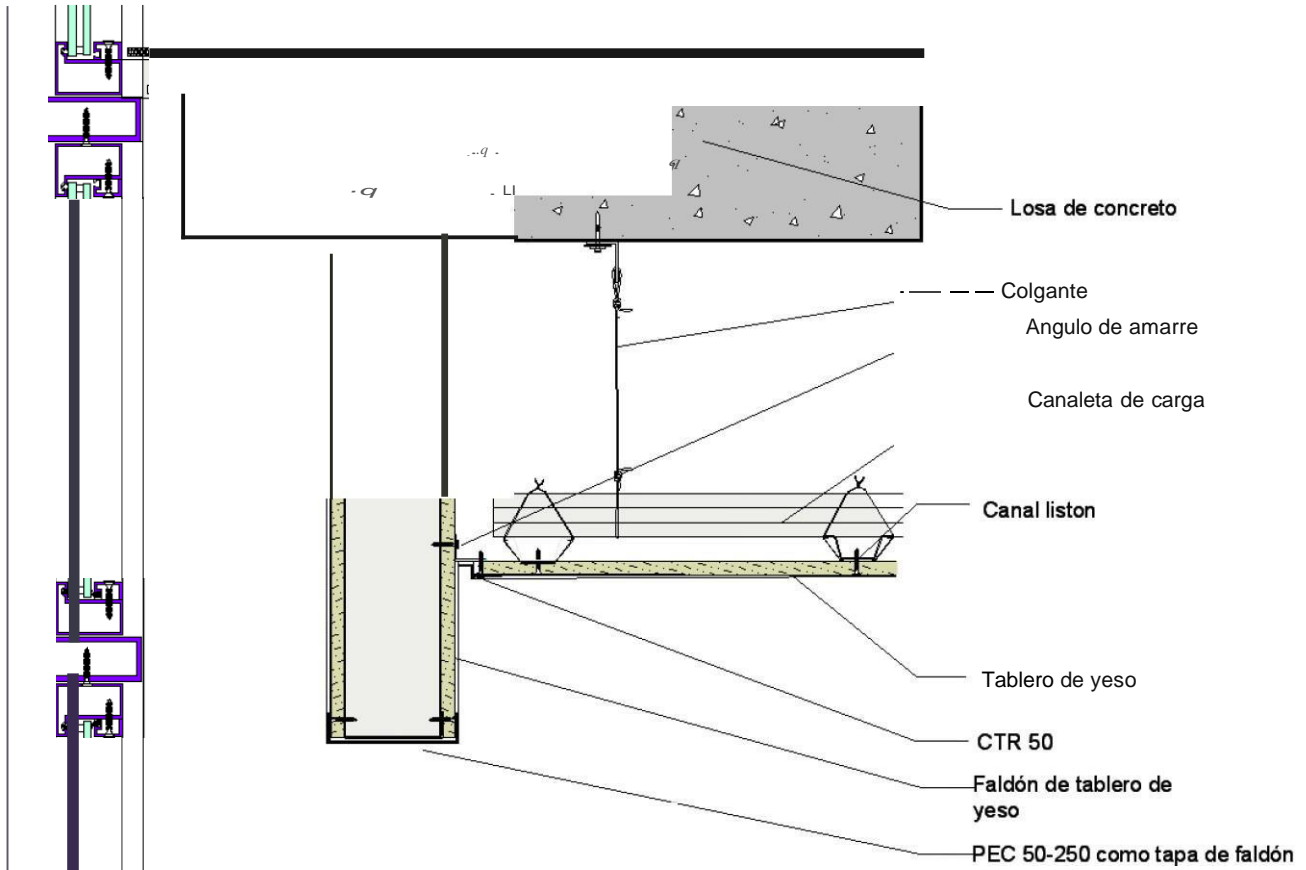
El uso del perfil CTR permite crear plafones de ultimo diseño y calidad a una velocidad impensable pues elimina el fastidio del crear la "buña" u los elementos que con ella conllevan, pues el delineado, limpieza y pintado de la buña se eliminan en un solo paso con el perfil CTR 50

## FICHA TECNICA DE PRODUCTO

En usos como remates de vanos, puertas y ventanas, hacen un trabajo más limpio y duradero en sistemas de tableros de yeso



# FICHA TECNICA DE PRODUCTO



Remates de todo tipo con perfil CTR 50 se obtiene un perfilado limpio y perfecto sobre cualquier otro tipo de sistema o acabado.

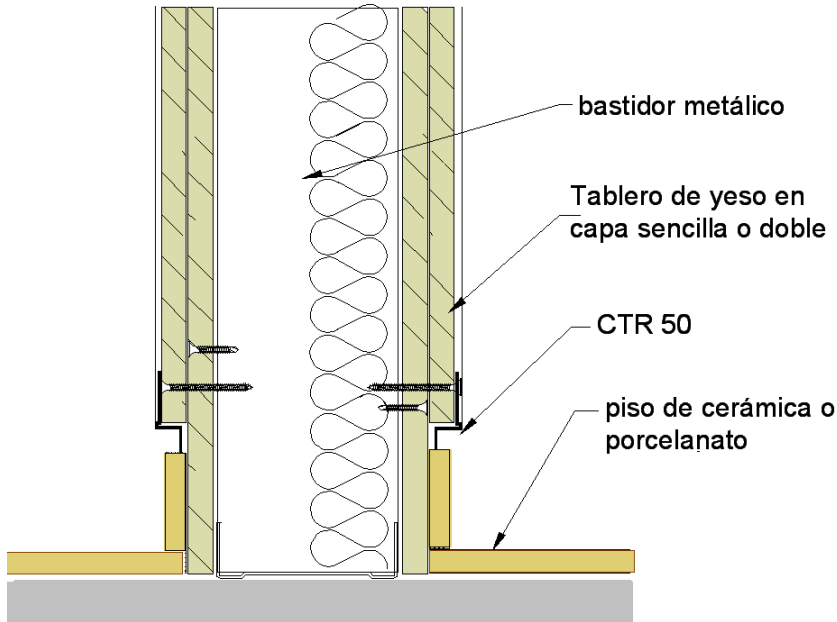


Tel (55) 5202 7400  
 jdavinyl@jda.com.mx



Tel (55) 5485 6030  
 lpiaget@pmasp.com.mx

## FICHA TECNICA DE PRODUCTO



Remates zoclos sobre ensambles de doble hoja, elimina así la diferencia de espesores además de proteger el tablero inferior de golpes y deterioro.



Tel (55) 5202 7400  
jdavinyl@jda.com.mx



Tel (55) 5485 6030  
lpiaget@pmasp.com.mx